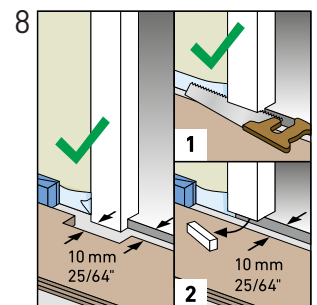
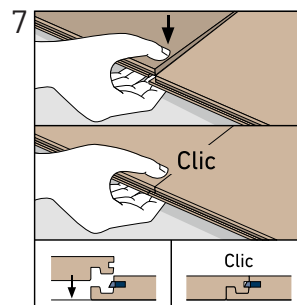
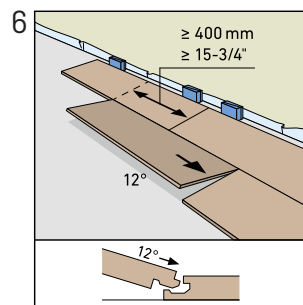
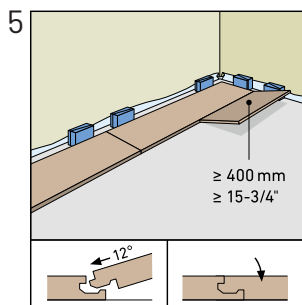
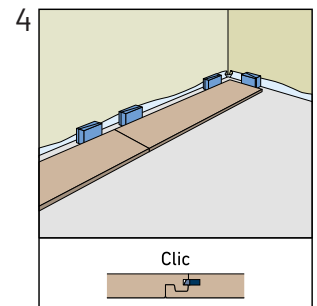
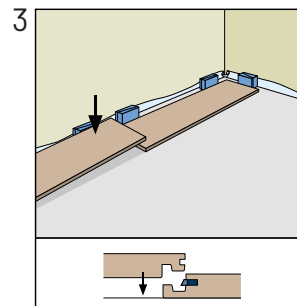
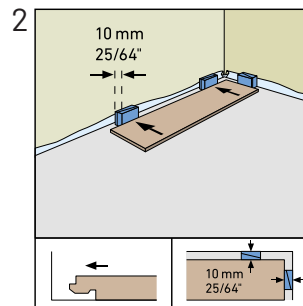
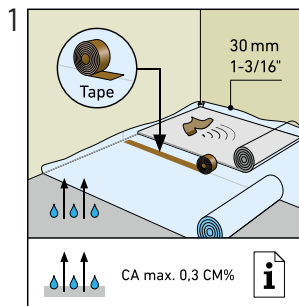
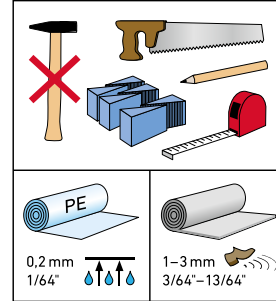
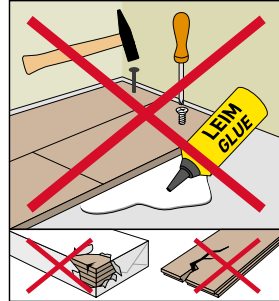
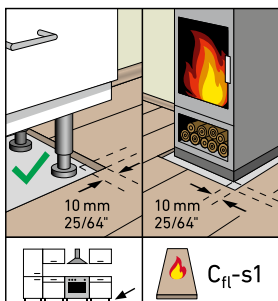
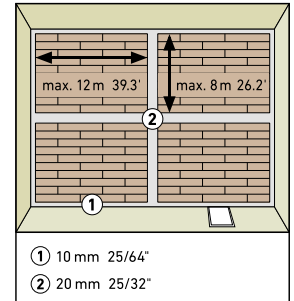
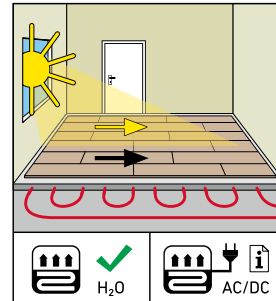
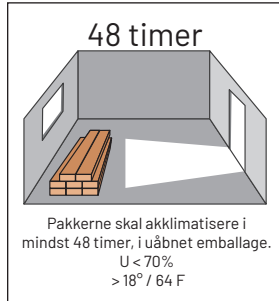


MONTERINGSVEJLEDNING

LAMINATGULV MED 5G CLIC (MAMMUT, MAMMUT EXCLUSIVE, ADVANCED OG HERITAGE)

Læs altid monteringsvejledningen grundigt inden montering. Vejledning findes også i pakken.



Wallmann Wallmann A/S

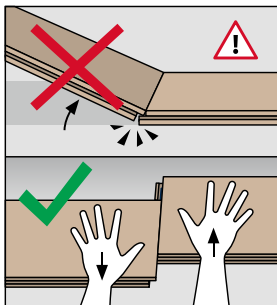
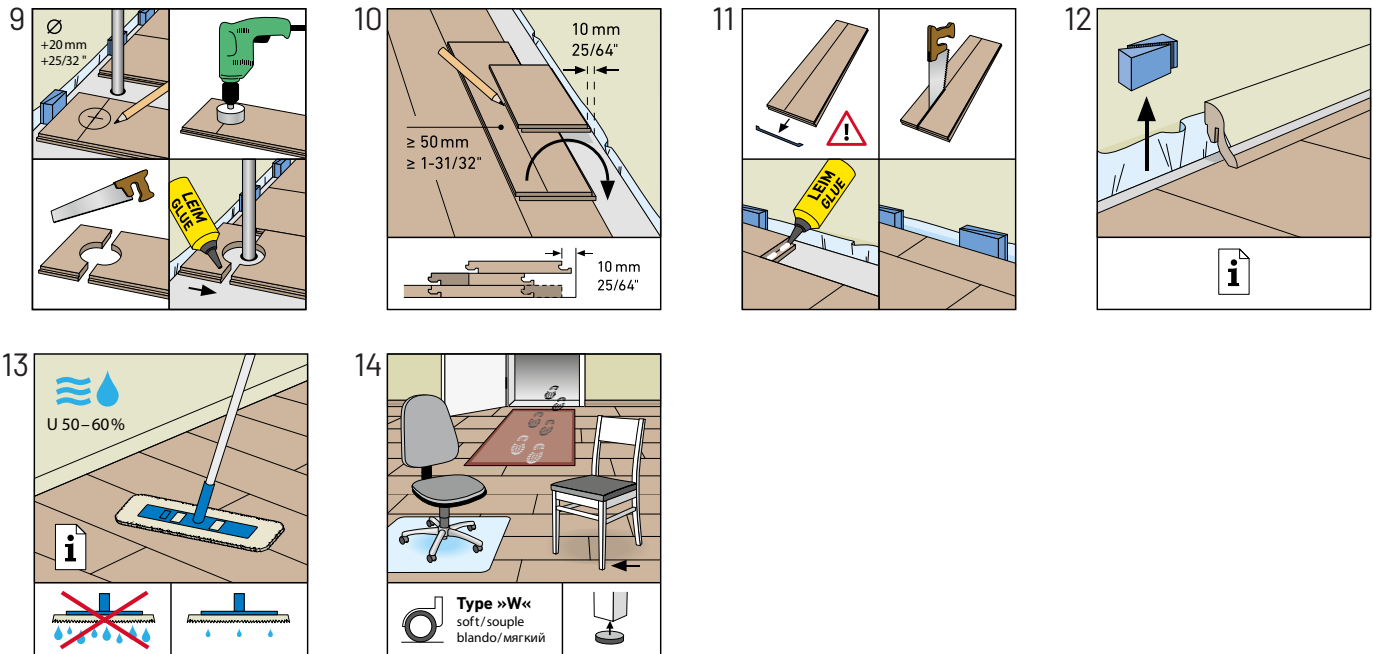
Sabroesvej 20B • 8600 Silkeborg • 8770 0900 • wallmann.dk • info@wallmann.dk



MONTERINGSVEJLEDNING

LAMINATGULV MED 5G CLIC (FORTSAT)

Læs altid monteringsvejledningen grundigt inden montering. Vejledning findes også i pakken.



Optagning eller nedrivning af gulvet

I gulvets levetid er det vigtigt at den relative luftfugtighed er 40-70%, og overfladetemperaturen ikke overstiger 27°C.

