

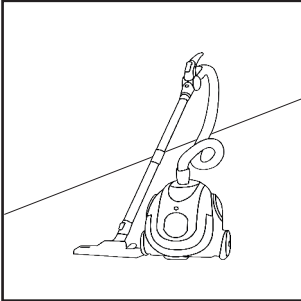
# MONTERINGSVEJLEDNING

## NO NOISE®

### NATUR KORK

SE: Installationsanvisningar

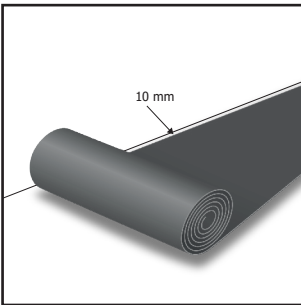
NO: Montasjeveiledning



Før lægning, sørg for at underlaget er rent, tørt og stabil

SE: Innan du lägger på, se till att golvyta är ren, torr och stabil.

NO: Før legging, sørg for at undergulvet er rent, tørt og stabil.



Rul underlaget ud på undergulvet

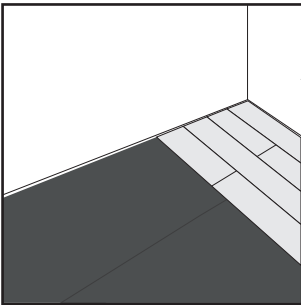
SE: Rulla nderlaget på undergolvet.

NO: Rull underlaget på undergulvet.

Hold afstand til væggen på 10 mm. Skæres evt. til med en skarp hobbykniv

SE: Hålla avstånd från väggen på 10 mm. Skär om möjligt, med en skarp kniv.

NO: Holde avstand fra veggen på 10 mm. Skjær om mulig, med en skarp kniv.



Påbegynd montering af gulvet

SE: Börja montera golvet.

NO: Begynn å montere gulvet.

### OBS!

For at undgå fugt fra det bærende gulv (fx. beton og andre mineralske undergulve) skal dampspærre anvendes mellem undergulv og underlaget.

**Bemærk:** Der må aldrig anvendes dampspærre oven på undergulv af træ.

SE: För att undvika fukt från det bärande golvet (t.ex. betong och andra mineralgolv) måste ångspärr användas mellan undergolvet och underlaget. **OBS:** Använd aldrig ångspärr ovanpå trä undergolv.

NO: For å unngå fuktighet fra lastbærende gulv (f.eks. Betong og andre mineralgolv), må dampbarrieren brukes mellom undergulvet og underlaget. **NB:** Bruk aldri dampspærre på undergulv av tre.



**Wallmann**

Wallmann A/S

Sabroesvej 20B • 8600 Silkeborg • 8770 0900 • wallmann.dk • info@wallmann.dk

